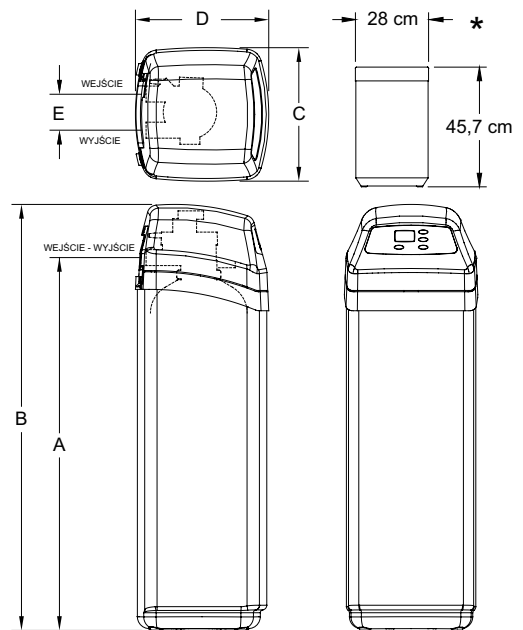


Dane techniczne

Filtry odżelaziające

Wymiary	A	B	C	D	E
ETF 2100 PF10	127 cm	144,8 cm	35,6 cm	35,6 cm	9,5 cm
ETF 2100 PF12	141,6 cm	158,8 cm	35,6 cm	35,6 cm	9,5 cm
ETF 2100 IF10	127 cm	144,8 cm	35,6 cm	35,6 cm	9,5 cm
ETF AIV10	127 cm	144,8 cm	35,6 cm	35,6 cm	9,5 cm
ETF AIV12	141,6 cm	158,8 cm	35,6 cm	35,6 cm	9,5 cm

* Zbiornik na nadmanganian potasu wyłącznie z ETF 2100 IF10.



Dane techniczne	ETF 2100 PF10	ETF 2100 PF12	ETF 2100 IF10
Możliwy typ złoża	Dobór złoża przez autoryzowanego partnera EcoWater		
Regenerant			Nadmanganian potasu
Min. natężenie przepływu podczas płukania	1,1 m ³ /h	1,6 m ³ /h	1,1 m ³ /h
Ciśnienie robocze	1,4 – 8,6 bar	1,4 – 8,6 bar	1,4 – 8,6 bar
Temperatura wody	4 – 49°C	4 – 49°C	4 – 49°C
Średnica przyłącza	1 1/4"	1 1/4"	1 1/4"

Dane techniczne	ETF AIV10	ETF AIV12
Maks. poziom żelaza*, manganu i siarkowodoru usuwany przez urządzenie	10 mg Fe/dm ³ , 2 mg Mn/dm ³ , 3 mg H ₂ S/dm ³ **	
Min. natężenie przepływu podczas płukania***	1,6 m ³ /h	2,3 m ³ /h
Maks. natężenie przepływu	2,3 m ³ /h	3,4 m ³ /h
Orientacyjna ilość wody do płukania	460 l	640 l
Maks. ciśnienie wody zasilającej	5,5 bar	5,5 bar
Temperatura wody	4 – 49°C	4 – 49°C
Średnica przyłącza	1 1/4"	1 1/4"

* Z wyjątkiem wody zawierającej bakterie i zanieczyszczenia organiczne.

** Dobór i parametry pracy należy uzgodnić z autoryzowanym partnerem EcoWater.

*** Minimalne natężenie przepływu musi być zapewnione przez co najmniej 30 minut.